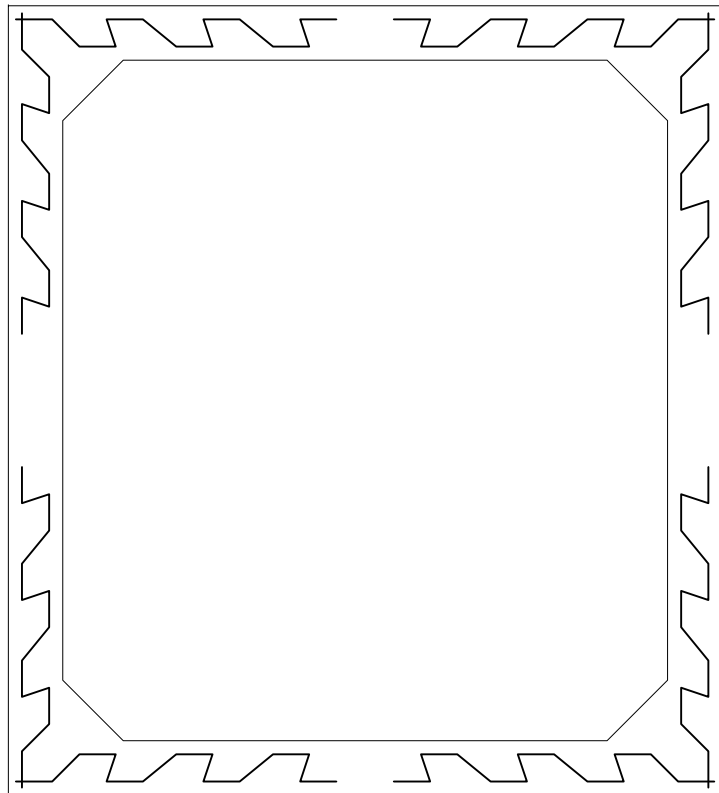


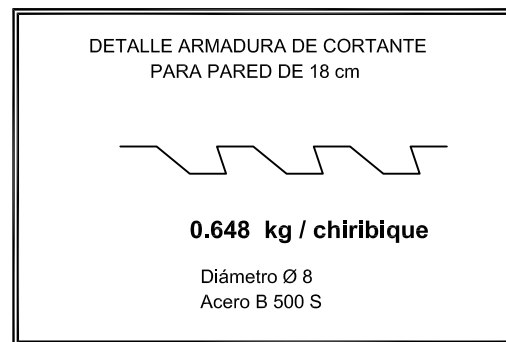
MARCO: 2,00 X 2,25 X 2,00 T1,50 + T

ARMADURA DE CORTANTE

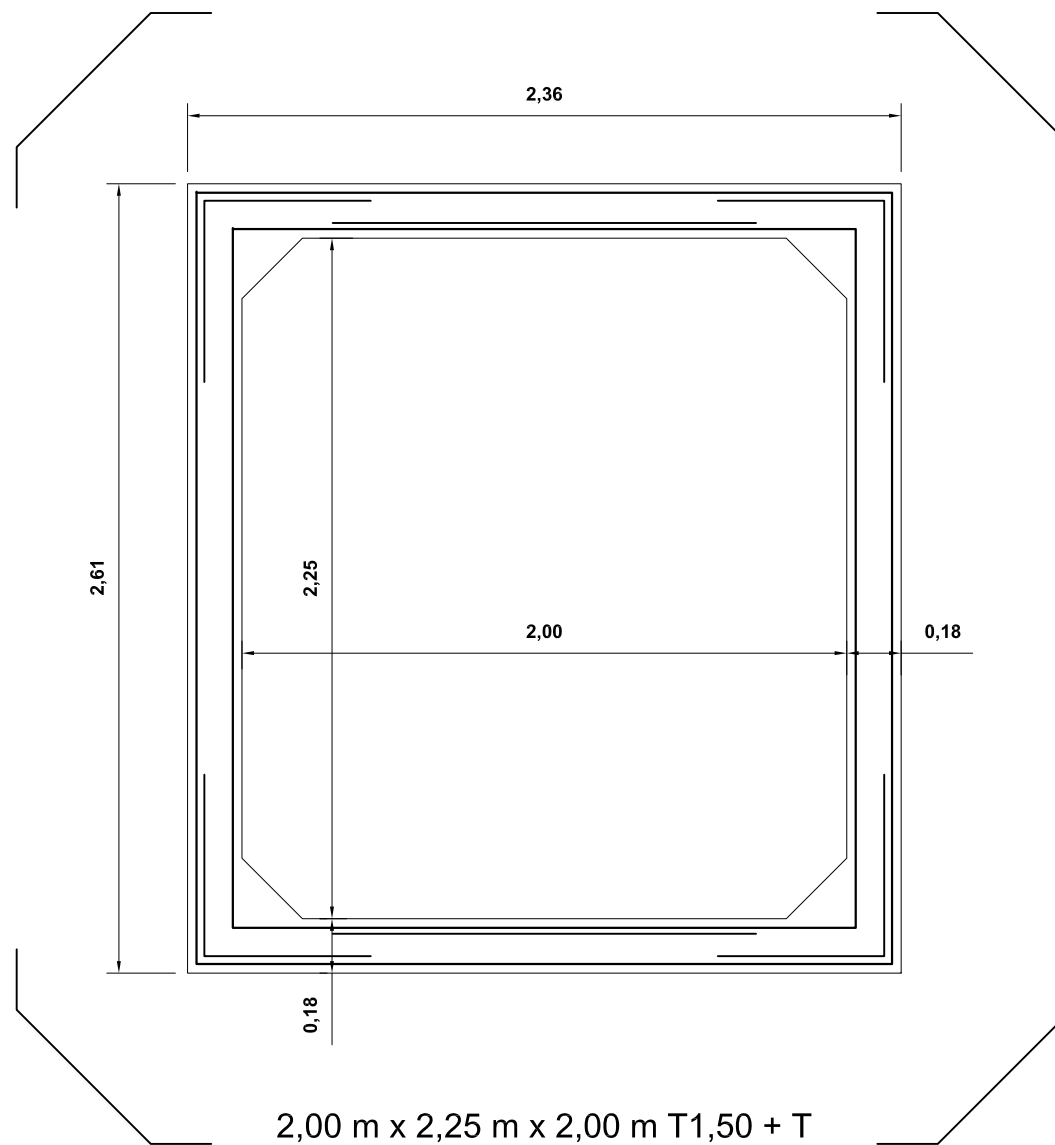


SOLERA

2,00 m x 2,25 m x 2,00 m T1,50 + T

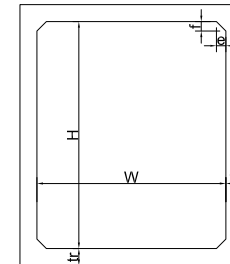


ARMADURA TRANSVERSAL Y LONGITUDINAL



GEOMETRÍA

(notación según la norma de producto UNE-EN 14844)



Ancho interior, $W = 2,00$ m.
 Altura interior, $H = 2,25$ m.
 Espesor hastiales, $t_f = 0,18$ m.
 Espesor dintel y solera = $0,18$ m.
 Ancho cartela, $e = 0,2$ m.
 Altura cartela, $f = 0,2$ m.
 Longitud del marco, $L = 2$ m.

MATERIALES

Hormigón: HA - 30/S/20/IIa
 Cemento: Tipo I
 Recubrimiento = 30 mm
 Acero de mallas electrosoldadas = B 500 SD
 Acero de barras corrugadas de refuerzo = B 500 SD
 PESO DEL MARCO = 9400 Kg

ACCIONES

PESO PROPIO DEL MARCO
 ACCIONES POR RELLENO DE TIERRAS
 (acción vertical y empujes horizontales)

Cobertura de tierras = 1,5 m.
 Peso específico tierras, $\gamma = 20$ kN/m³
 Ángulo de rozamiento interno del terreno, $\phi = 30^\circ$
 Coeficiente de empuje = 0,5 (empuje en reposo)

SOBRECARGAS (según IAP - 98)
 Carro de cargas de 600 kN
 Sobrecarga uniforme = 4 kN/m²
 Coeficiente de impacto = 1

CARACTERÍSTICAS DE LA SUPERFICIE DE APOYO DEL MARCO
 Módulo de balasto = 5000 ton/m³

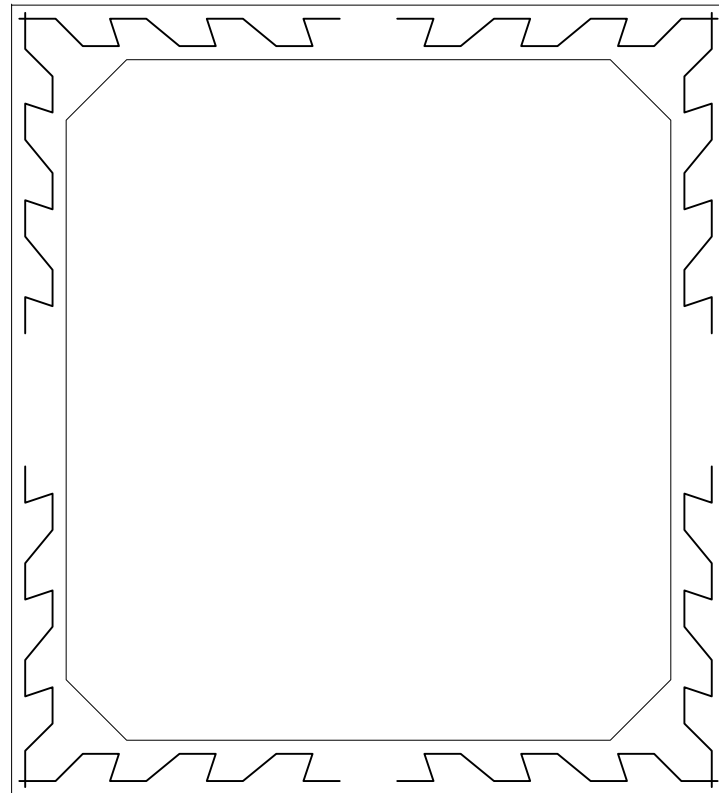
MARCO AISLADO



POLÍGONO INDUSTRIAL CAVILA
 PARCELA I-1
 30400 CARAVACA DE LA CRUZ (MURCIA)
 TEL. 968 72 51 29 - FAX 968 72 50 48
 email: info@prefabricadosaljema.com
 web: www.prefabricadosaljema.com

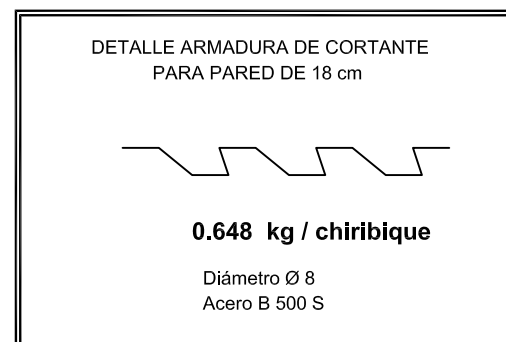
MARCO: 2,00 X 2,25 X 2,00 T2,00 + T

ARMADURA DE CORTANTE

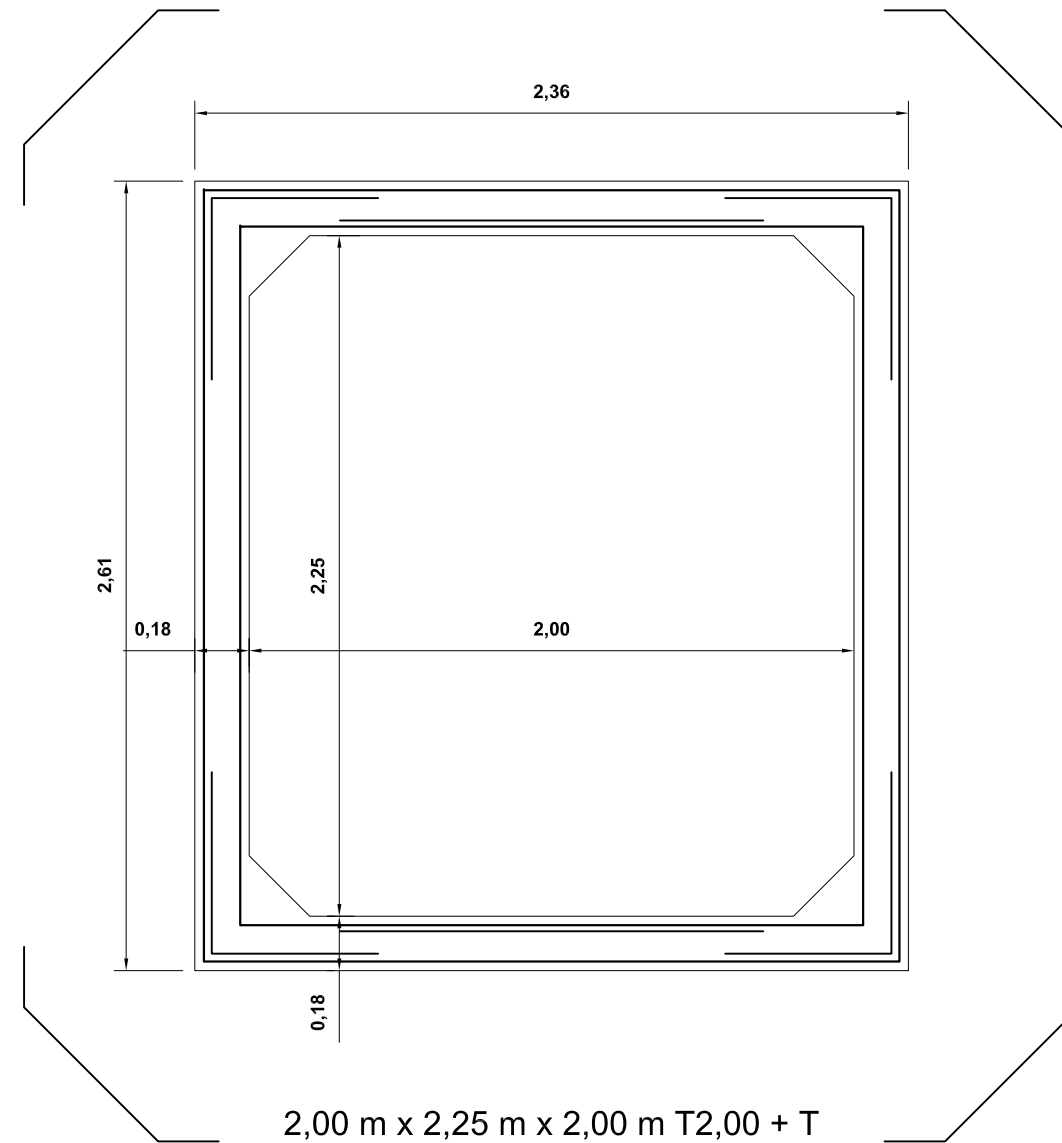


SOLERA

2,00 m x 2,25 m x 2,00 m T2,00 + T

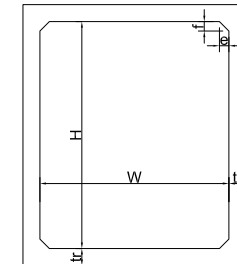


ARMADURA TRANSVERSAL Y LONGITUDINAL



GEOMETRÍA

(notación según la norma de producto UNE-EN 14844)



Ancho interior, $W = 2,00$ m.
 Altura interior, $H = 2,25$ m.
 Espesor hastiales, $tf = 0,18$ m.
 Espesor dintel y solera = $0,18$ m.
 Ancho cartela, $e = 0,2$ m.
 Altura cartela, $f = 0,2$ m.
 Longitud del marco, $L = 2$ m.

MATERIALES

Hormigón: HA - 30/S/20/Ila
 Cemento: Tipo I
 Recubrimiento = 30 mm
 Acero de mallas electrosoldadas = B 500 SD
 Acero de barras corrugadas de refuerzo = B 500 SD
 PESO DEL MARCO = 9400 Kg

ACCIONES

PESO PROPIO DEL MARCO
 ACCIONES POR RELLENO DE TIERRAS
 (acción vertical y empujes horizontales)

Cobertura de tierras = 2 m.
 Peso específico tierras, $\gamma = 20$ kN/m³
 Ángulo de rozamiento interno del terreno, $\phi = 30^\circ$
 Coeficiente de empuje = 0,5 (empuje en reposo)

SOBRECARGAS (según IAP - 98)
 Carro de cargas de 600 kN
 Sobrecarga uniforme = 4 kN/m²
 Coeficiente de impacto = 1

CARACTERÍSTICAS DE LA SUPERFICIE DE APOYO DEL MARCO
 Módulo de balasto = 5000 ton/m³

MARCO AISLADO



POLÍGONO INDUSTRIAL CAVILA
 PARCELA I-1
 30400 CARAVACA DE LA CRUZ (MURCIA)
 TEL. 968 72 51 29 - FAX 968 72 50 48
 email: info@prefabricadosaljema.com
 web: www.prefabricadosaljema.com